



## AKiTiO Thunder2 PCIe Box

EN DE ES FR CH-T CH-S JP

Setup guide  
Setup-Anleitung  
Guía de configuración  
Guide d'installation  
安裝手冊  
安裝手冊  
セットアップガイド



For the latest version of this document,  
please download the PDF manual at  
<http://www.akitio.com/support/user-manuals>



E15-573C1AA001

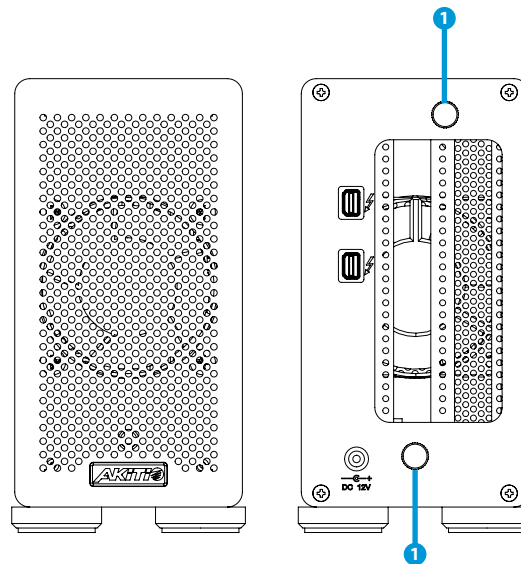
PN: E15-573C1AA001  
May 9, 2014 - v1.0



© 2014 by AKiTiO - All Rights Reserved

AKiTiO assumes no responsibility for any errors or differences between the product you may have and the one mentioned in this document and reserves the right to make changes in the specifications and/or design of this product without prior notice. The diagrams contained in this document are for reference and may not fully represent the real product. AKiTiO assumes no responsibility for any loss of data or files.

## AKiTiO Thunder2 PCIe Box



Front View - Frontansicht - Vista frontal - Vue de face  
正面 - 正面 - フロントビュー

**LED indicator**

Blue = Power ON / Thunderbolt link established  
Blau = Strom eingeschaltet / Thunderbolt-Verbindung hergestellt  
Azul = Encendido / conexión Thunderbolt establecida  
Bleu = Allumé / Liaison Thunderbolt établie  
藍色 = 電源開啓 / Thunderbolt已連線  
蓝色 = 电源开启 / Thunderbolt已联机  
ブルー = 電源オン/サンダーボルト接続中

Rear View - Rückansicht - Vista posterior - Vue arrière  
背面 - 背面 - リアビュー



Thunderbolt™ port  
Thunderbolt™ Anschluss  
Puerto de Thunderbolt™  
Port Thunderbolt™  
Thunderbolt™ 連接埠  
Thunderbolt™ 连接端口  
Thunderbolt™ ポート

**DC 12V (+12V/5A)**

Power receptacle  
Netzanschluss  
Toma de alimentación  
Prise de courant  
電源插座  
电源插座  
電源コンセント

**Thunderbolt Daisy-Chain**

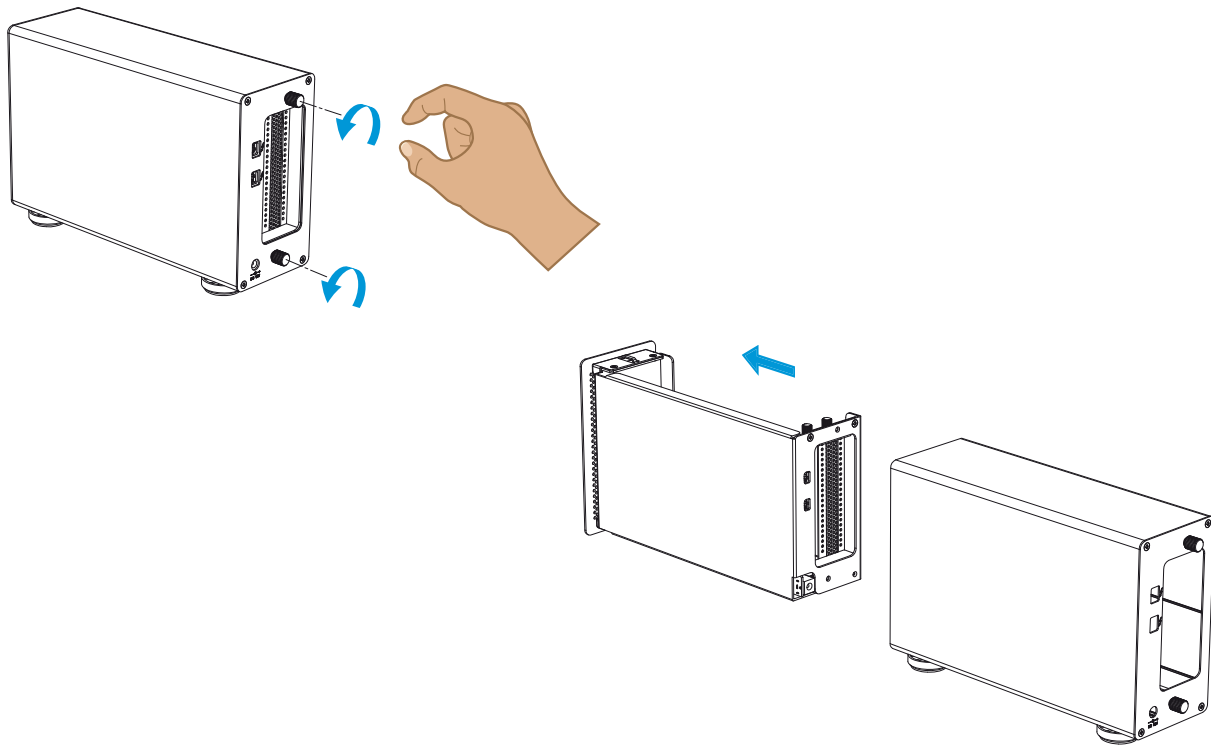
Connect up to 6 Thunderbolt devices (storage and display).  
Verbinde bis zu 6 Thunderbolt Geräte (Speicher und Bildschirm).  
Conecte hasta 6 dispositivos Thunderbolt (almacenamiento y pantalla).  
Connectez jusqu'à 6 périphériques Thunderbolt (stockage et affichage).  
最多可串接到6個Thunderbolt設備（儲存裝置和顯示裝置）。  
最多可串接到6个Thunderbolt设备（存储装置和显示设备）。  
最大6台的サンダーボルトデバイス(ストレージ及びディスプレイ)を接続して  
利用可能です。

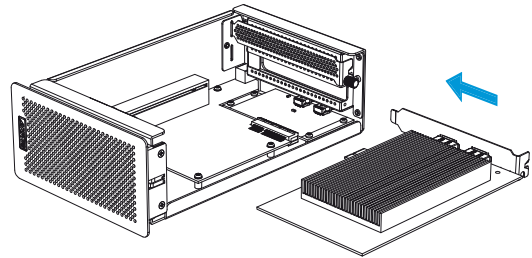
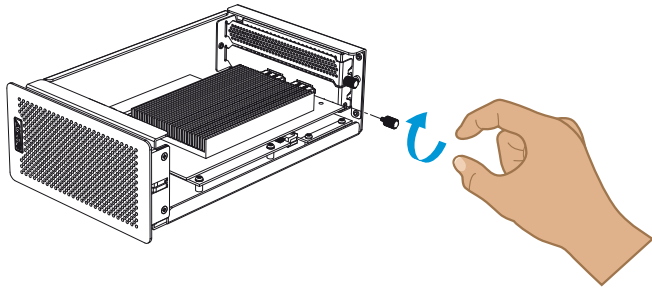
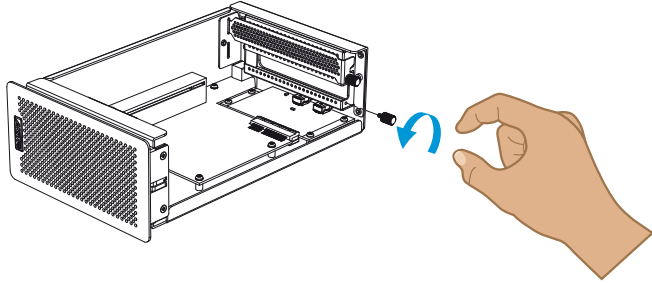
**1**

Hand tightening screw for installation of PCIe card.  
Von Hand lösbare Schraube für die Installation der PCIe-Steckkarte.  
Tornillo de apriete manual para instalación de tarjeta PCIe.  
Vis serrable à la main pour installation de la carte PCIe.  
手轉螺絲・固定抽取內匣。  
手转螺丝・固定抽取内匣。  
PCI-E カードの固定用ネジ。

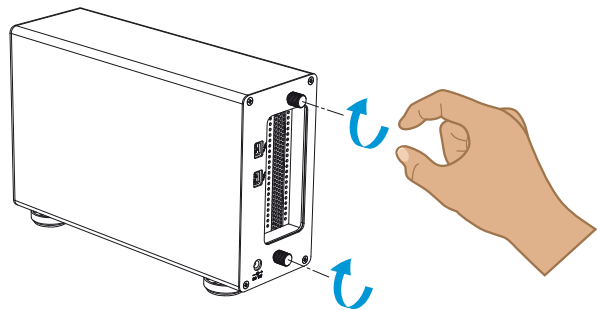
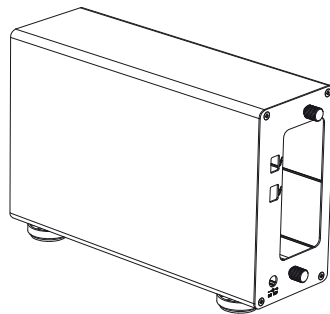
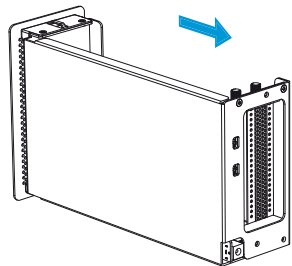
*Thunderbolt and the Thunderbolt logo are trademarks of  
Intel Corporation in the U.S. and/or other countries.*

1





3



4



Turn on the computer, plug in the power adapter (1) and connect the Thunderbolt cable to the computer (2) to turn on the device.

Schalten Sie den Computer ein, schliessen Sie das Netzteil an (1) und verbinden Sie das Thunderbolt-Kabel mit dem Computer (2), um das Gerät einzuschalten.

Encienda el ordenador, enchufe el adaptador de alimentación (1) y conecte el cable Thunderbolt al ordenador (2) para encender el dispositivo.

Allumez l'ordinateur, branchez l'adaptateur d'alimentation (1) et connectez le câble Thunderbolt à l'ordinateur (2) pour mettre l'appareil sous tension.

(1) 打開電腦・插入電源 (2) 透過Thunderbolt線將裝置與電腦連接起來・啟動裝置。

(1) 打开电脑・插入电源 (2) 透过Thunderbolt线将设备与电脑连接起来・启动设备。

パソコンをパワーオンして、そして、附属パワーアダプタ(1)で本体と接続して下さい。サンダーボルトケーブル(2)にて本体とパソコンと接続して下さい。

5



The AKiTiO Thunder2 PCIe Box has to be turned on in order for the other devices in the daisy-chain to be recognized.

Der AKiTiO Thunder2 PCIe Box muss eingeschaltet sein, damit die anderen Geräte welche in Reihe geschaltet sind erkannt werden.

Deberá encender el AKiTiO Thunder2 PCIe Box para que otros dispositivos de la configuración en cadena sean detectados.

L'appareil AKiTiO Thunder2 PCIe Box doit être allumé pour que les autres appareils de la chaîne soient reconnus.

AKiTiO Thunder2 PCIe Box需要接上電源才能提供串接功能。

AKiTiO Thunder2 PCIe Box需要接上电源才能提供串接功能。

本製品とデージーチェーンしているデバイスを正常に認識するため、本製品をパワーオンして下さい。

## Specifications - Technische Daten

### PCIe Card

- 1 PCIe (x16) slot supporting half-length, full-height, double-width cards
- 4 lane PCI Express 2.0 compliant interface at 5.0Gbps
- PCIe slot provides a maximum of 25W
- Graphic cards are not support

*Note: PCIe card driver must be compatible with requirements for Thunderbolt technology (e.g. hot-plug support, recovery from sleep).*

### PSU

Input: AC 100-240V, 50Hz-60Hz

Output: DC +12V/5A

### PCIe-Steckkarte

- 1 PCIe-Steckplatz (x16) für Karten mit halber Länge (half-length), voller Höhe (full-height) und doppelter Weite (double-width)
- PCI Express 2.0 kompatible Schnittstelle mit 4 Lanes und 5.0Gbps
- PCIe-Steckplatz bietet ein Maximum von 25W an
- Grafikkarten sind nicht unterstützt

*Hinweis: PCIe-Karte und Treiber müssen mit den Anforderungen von der Thunderbolt-Technologie (z.B. Unterstützung für Hot-Plug, Aufwachen nach Ruhezustand) kompatibel sein.*

### Netzteil

Input: AC 100-240V, 50Hz-60Hz

Ausgang: DC +12V/5A

## Especificaciones - Características

### Tarjeta PCIe

- 1 Ranura para PCIe (x16) compatible con tarjetas de media longitud, altura máxima y ancho doble
- 4 canales PCI Express 2.0 dependientes de la interfaz a 5,0 Gbps
- La ranura de PCIe proporciona un máximo de 25W
- Las tarjetas gráficas no son compatibles

*Nota: El controlador de tarjetas PCIe debe ser compatible con los requisitos de la tecnología Thunderbolt (por ejemplo: compatible con conexión directa, recuperación desde modo de suspensión).*

### PSU

Entrada: CA 100-240V, 50Hz-60Hz

Salida: CC +12V/5A

### Carte PCIe

- 1 fente PCIe (x16) prenant en charge les cartes de demi-longueur, hauteur complète et double-largeur
- Interface conforme PCI Express 2.0 à 4 lignes à 5,0 Gbps
- La fente PCIe fournit un maximum de 25 W
- Les cartes graphiques ne sont pas prises en charge

*Remarque : le pilote de la carte PCIe doit être compatible avec la technologie Thunderbolt (par ex. : système hot plug, récupération depuis la veille).*

### Bloc d'alimentation

Entrée : 100-240 V CA, 50-60 Hz

Sortie : 12 V CC/5 A

## 產品規格 - 产品规格

### PCIe 卡

- 1個PCIe (x16)插槽・支援半長・全高和雙寬PCIe 卡
- 支援PCI Express 2.0 X 4 (5Gbps)
- PCIe插槽提供最大25W電量
- 不支援顯示卡

注意：PCIe卡驅動程式必須要與Thunderbolt技術（例如熱插拔・從睡眠狀態恢復）相容。

### 電源

輸入：AC 100-240V, 50Hz-60Hz  
輸出：DC +12V/5A

### PCIe卡

- 1个PCIe (x16)插槽・支持半长・全高和双宽PCIe卡
- 支持PCI Express 2.0 X 4 (5Gbps)
- PCIe插槽提供最大25W电量
- 不支持显示适配器

注意：PCIe卡驱动程序必须要与Thunderbolt技术（例如热插入・从睡眠状态恢复）兼容。

### 電源

輸入：AC 100-240V, 50Hz-60Hz  
輸出：DC +12V/5A

## 製品仕様

### PCIeカード

- 1 PCIe (X16) スロットはハーフレンス
- 4レーンPCIeエクスプレス2.0はインタフェース5.0GBPSと互換相当
- PCIe スロットの最大供給電力は25ワットです
- グラフィックカードはサポートしません

ご注意：ご利用のPCIeカードドライバーはサンダーボルトテクノロジーと互換することが必須ですので、ご注意下さい。

### 電源ユニット

インプット：AC 100-240V, 50HZ-60HZ  
アウトプット：DC +12V/5A